

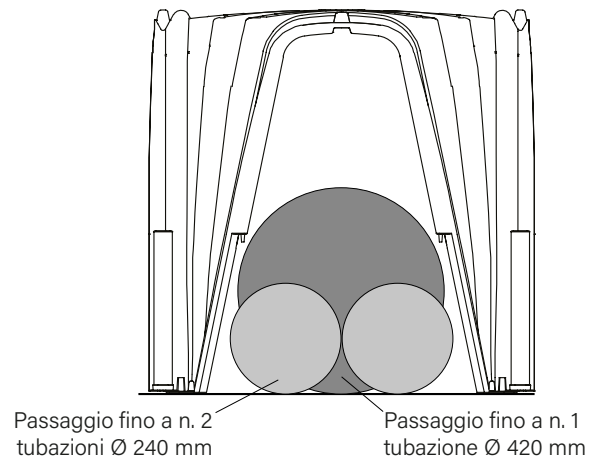
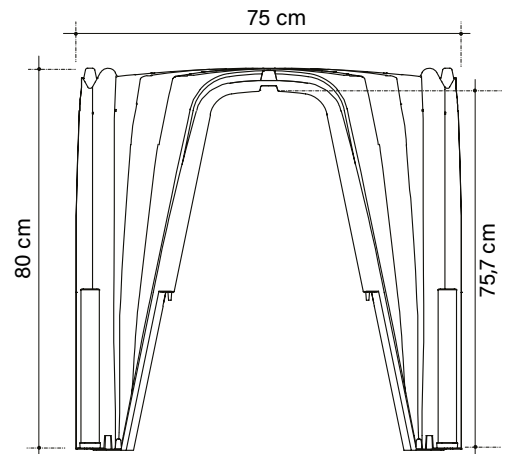
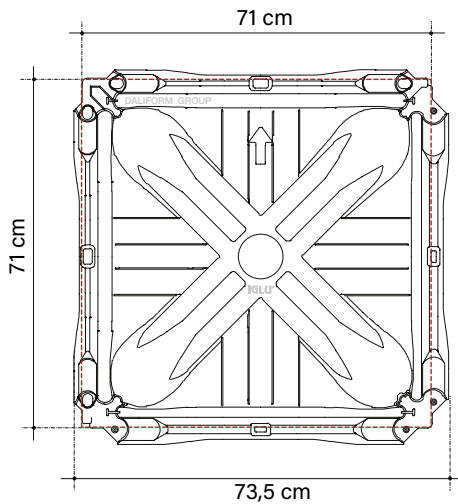
IGLÙ® H 80 cm



Cassero a perdere che permette la realizzazione di vespai aerati, intercapedini per edifici civili e industriali di nuova costruzione o in ristrutturazione.

- Opere di urbanizzazione: piazze, marciapiedi, impianti sportivi.
- Realizzazione di solai intermedi o di copertura per intercapedini di ventilazione ed il passaggio di impianti.
- Ambienti destinati al controllo dell'umidità e della temperatura: celle di essiccazione, celle frigorifere, serre, magazzini e cantine.
- Condotte sotterranee per il passaggio delle utenze. Intercapedini e pozzetti ispezionabili.
- Con un semplice riempimento in argilla espansa, permette la realizzazione di giardini pensili.
- Canalizzazioni sotterranee per la dispersione di acque e per i drenaggi.
- Marciapiedi d'imbarco/sbarco passeggeri sopraelevati o realizzazione di pavimenti flottanti.
- Pareggiamento quote.

Made of ALAPLEN® CP30



Le immagini sono di mero esempio.

In considerazione del materiale riciclato è ammessa una tolleranza dimensionale del $\pm 1,5\%$.



0,118m³/m²

Consumo (raso a filo superiore cassero)

Il volume può subire variazioni in funzione delle condizioni di getto e della tolleranza del materiale.

| Ipotesi di sovraccarico ^[1] kN/m ² | Spessore soletta cm | Rete Ø mm Magliacm x cm | Spessore magrone cm | Pressione massima sul terreno ^[2] MPa |
|---|------------------------|----------------------------|------------------------|---|
| 20 | 4 | Ø 6/ 15 x 15 | 10 | 0,188 |
| | | | 15 | 0,110 |
| | | | 20 | 0,072 |
| 50 | 8 | Ø 8/ 20 x 20 | 15 | 0,247 |
| | | | 20 | 0,161 |
| | | | 25 | 0,114 |
| 100 | 10 | Ø 8/ 20 x 20 | 20 | 0,306 |
| | | | 25 | 0,215 |
| | | | 30 | 0,160 |

[1] Valori caratteristici

[2] Valori di progetto (Stato Limite Ultimo SLU- Coefficienti A1)

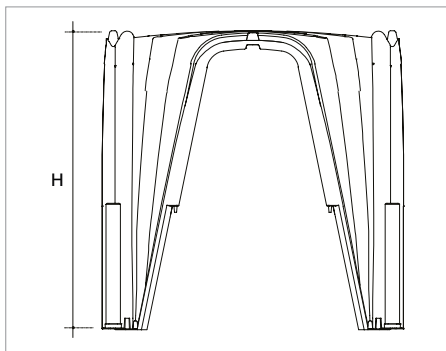
La tabella esprime, partendo dalle diverse ipotesi di sovraccarico e di spessore da dare alla soletta, le pressioni che si verrebbero ad esercitare sul terreno nell'ipotesi di diffusione a 45° attraverso la struttura di supporto. Le ipotesi di sovraccarico indicate nella tabella sono riportate a titolo esemplificativo; le portate effettive sono di gran lunga superiori.

Per conoscere i valori puntuali o dimensionamenti secondo le indicazioni di progetto, contattare l'ufficio tecnico.

L'Ufficio Tecnico è a disposizione per fornire supporto alla progettazione sia in fase preliminare che in quella esecutiva per determinare le caratteristiche tecniche delle strutture, i relativi costi di costruzione ed eseguire analisi comparate con soluzioni tecniche alternative. A richiesta è possibile usufruire anche dell'assistenza tecnica in cantiere.

DATI TECNICI

Iglu® H 80



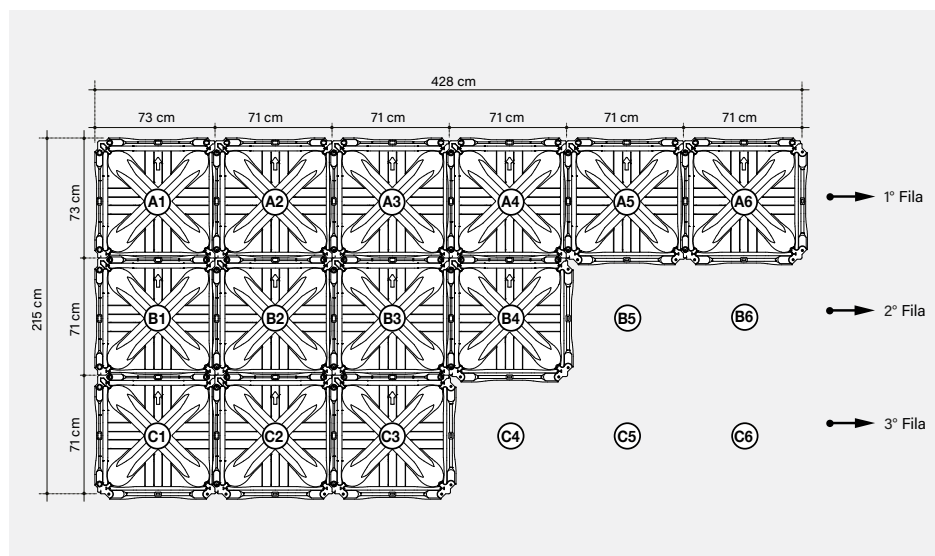
| | | |
|----------------------------|--------------------------------|----------------|
| Dimensioni utili* | cm | 71 x 71 |
| Altezza* H | cm | 80 |
| Consumo cls raso** | m ³ /m ² | 0,118 |
| Peso medio del pezzo | kg | 4,867 |
| Dimensioni Bancale | cm | 77 x 155 x 248 |
| m ² per bancale | m ² /PAL | 55 |
| Pezzi per bancale*** | pz/PAL | 110 |
| Peso per bancale*** | kg/PAL | 551 |

* In considerazione del materiale riciclato è ammessa una tolleranza dimensionale del ±1,5%.

** Il volume può subire variazioni in funzione delle condizioni di getto e della tolleranza del materiale.

*** Per esigenze di produzione i dati riportati potranno subire delle variazioni.

SEQUENZA DI POSA A SECCO



⚠ Per una corretta posa e una perfetta esecuzione del vespaio, nel rispetto delle procedure di sicurezza, si rinvia alle prescrizioni d'uso del prodotto.

Tempi di posa a secco: 80 m²/h

DATI DI CONFEZIONAMENTO, IMBALLO E TRASPORTO



1 bancale: 2 pile da 55 pezzi

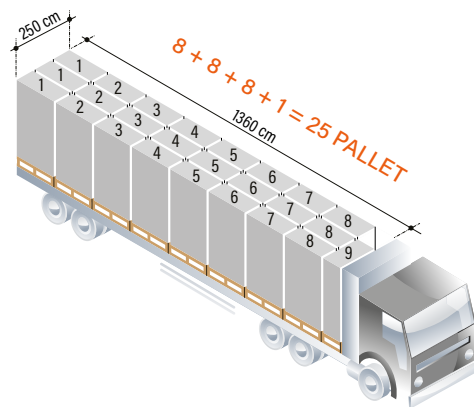
Pezzi per bancale: 110



(a x b x h)

77 x 155 x 248

le misure sono espresse in cm



Pezzi per camion: 2.750

ETICHETTATURA

Ogni bancale viene identificato con:



Un festone colorato riportante:
brand, immagine prodotto,
denominazione azienda, website,
eventuali avvertenze.



Un'etichetta con le seguenti informazioni:
nome e codice prodotto, quantità, certificazione
di compatibilità ambientale, data e turno di
produzione, n° operatore, lotto produzione.

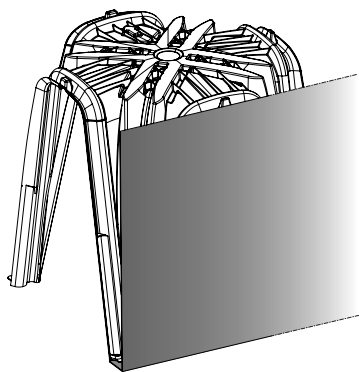
CREDITI

- Avis Technique;
- BBA;
- Dichiarazione di Conformità Prestazionale;
- Hygienic Certificate;
- Test acustico di verifica della norma DIN EN 29 052;
- Test di resistenza meccanica;
- Prove di monitoraggio del processo produttivo;
- Certificato di Compatibilità Ambientale (CCA).

Il prodotto non teme le intemperie e può essere stoccato all'esterno. Porre la massima cura per evitare che il prodotto venga deformato o sovrasollecitato durante lo scarico, il deposito ed il montaggio. In caso di smaltimento il prodotto è totalmente riciclabile.

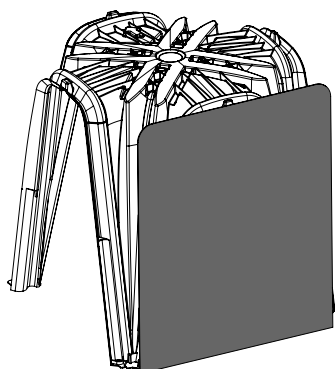
ACCESSORI

L-PLAST PANNELLO FERMAGETTO



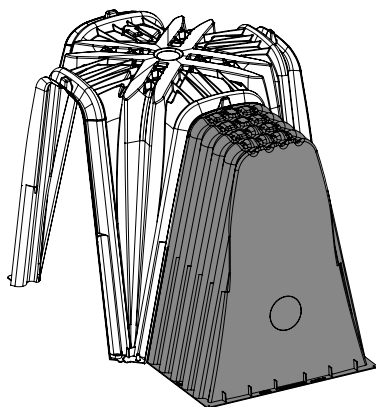
| | | |
|----------------------|-------|---------------|
| Dimensioni utili | cm | 205 x 74+5+10 |
| Spessore | mm | 0,60 |
| Peso medio del pezzo | kg/pz | 2,430 |
| Qty confezione | ml | 20 |

PIBISTop PARETE FERMAGETTO



| | | |
|----------------------|-------|-------------|
| Dimensioni utili | cm | 65+5+5+5+15 |
| Spessore | mm | 0,40 |
| Peso medio del pezzo | kg/pz | 0,470 |
| Qty confezione | pz | 25 |

PROLUNGA IN POLIPROPILENE



| | | |
|-----------------------|--------|-----------------|
| Dimensioni utili | cm | 59 x 55 x 78 |
| Peso medio del pezzo | kg/pz | 4,012 |
| Dimensione confezione | cm | 59 x 55 x 150 |
| Qty confezione | pz | 25 |
| Dimensioni Bancale | cm | 120 x 120 x 244 |
| | pz/PAL | 200 |
| | kg/PAL | 822 |