

IGLÙ® H 27 cm



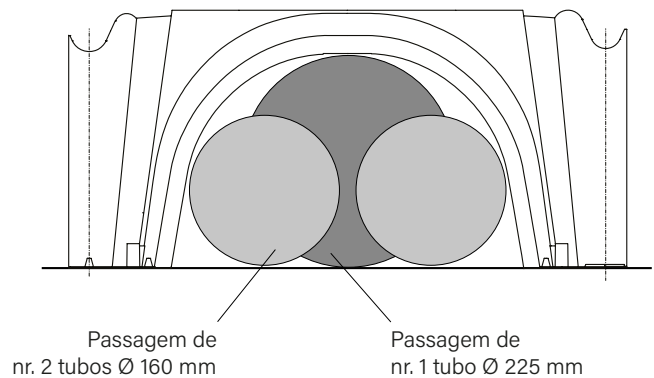
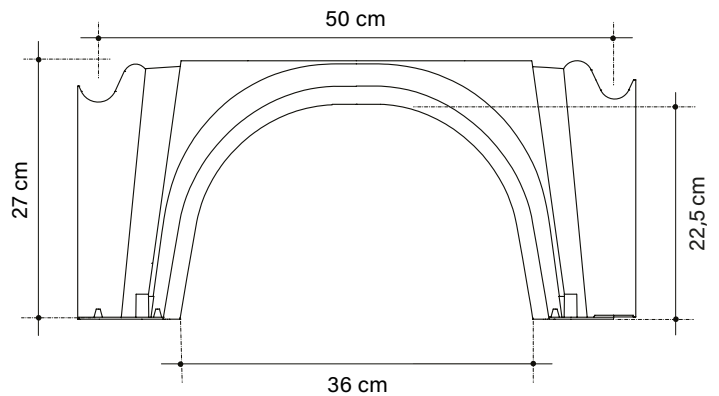
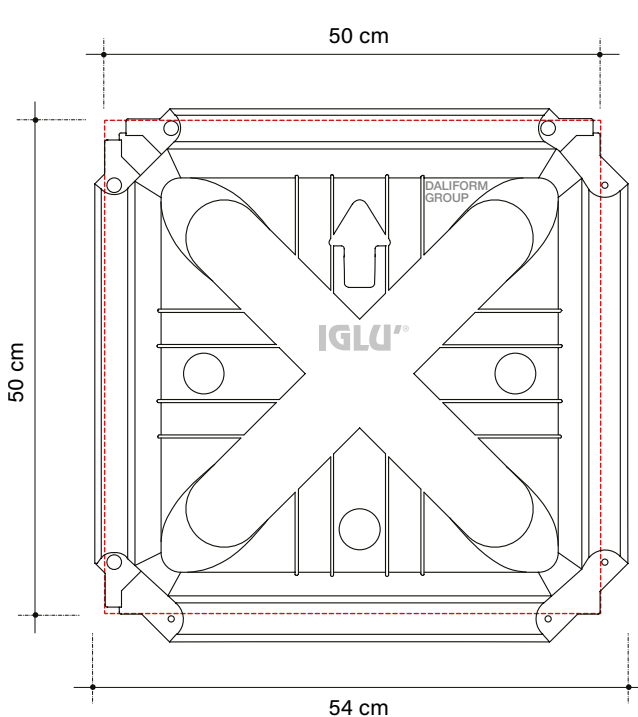
Cavidades sob o piso ventiladas para edifícios civis e industriais que estão sendo construídos novos ou reconstruídos.

- Estruturas de infraestrutura urbana: praças, calçadas, instalações esportivas.
- Criação de uma laje ou cobertura intermediária para cavidades utilizadas para ventilação e passagem de sistemas.
- Salas utilizadas para controle de umidade e temperatura: secagem de células, câmaras frigoríficas, estufas, depósitos e adegas.
- Tubos subterrâneos para passagem de serviços públicos.

Cavidades e poços inspecionáveis.

- Ao preenchê-lo simplesmente com argila expandida, ele pode ser usado para criar jardins no telhado.
- Dutos subterrâneos para dispersão da água e drenagem.
- Calçadas aéreas para carga e descarga de passageiros ou criação de pisos flutuantes.
- altura de nivelamento.

Made of ALAPLEN® CP30



As imagens são apenas para exemplos.

É permitido um material reciclável com uma tolerância de tamanho de $\pm 1,5\%$.



0,040m³/m² Quantidade (de concreto para a coroa)

O volume pode variar dependendo da condição de vazamento e da tolerância do material.

Cargas ^[1] kN/m ²	Laje cm	Malha Ø mm Malhacm x cm	Espessura do concreto magro cm	Pressão na base do pilar ^[2] MPa
15	4	Ø 5/ 25 x 25	5	0,150
			10	0,072
			15	0,043
50	5	Ø 6/ 15 x 15	10	0,201
			15	0,122
			20	0,080
100	8	Ø 8/ 20 x 20	15	0,235
			20	0,153
			25	0,180

[1] Valores característicos

[2] Valores do projeto (estado limite final da SLU - coeficientes A1)

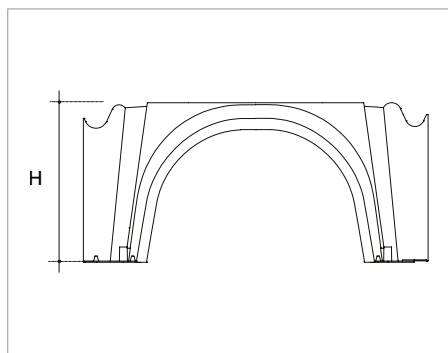
A tabela expressa, a partir dos vários exemplos de sobrecarga e espessura (a serem dados à laje), as pressões que seriam aplicadas aos pés da estrutura em relação às (eventuais) espessuras do concreto magro. As hipóteses de sobrecarga são indicadas na tabela como exemplo; a capacidade de carga real é muito superior.

Para saber os valores exatos ou o tamanho, conforme mostrado no projeto, entre em contato com o departamento técnico.

O Escritório Técnico está disponível para fornecer suporte ao planejamento, tanto na fase preliminar quanto na executiva, para determinar as características técnicas das estruturas, os custos de construção relacionados e realizar análises comparativas com soluções técnicas alternativas. Mediante solicitação, também é possível aproveitar a assistência técnica no local.

DADOS TÉCNICOS

Iglu® H 27



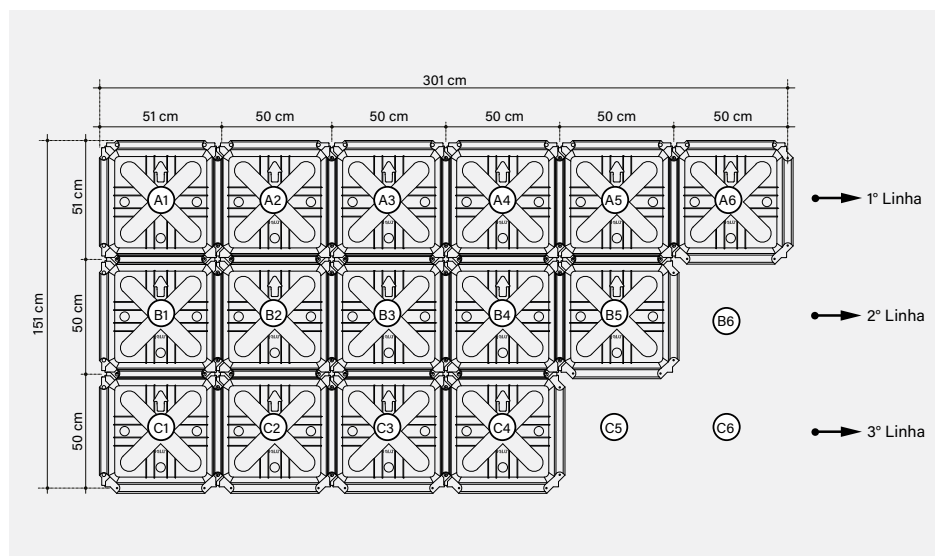
Tamanho útil*	cm	50 x 50
Altura* H	cm	27
Consumo CLS acetinado**	m ³ /m ²	0,040
Peso médio da peça	kg	1,276
Dimensões da palete	cm	110 x 110 x 256
M ² palete	m ² /PAL	110
Peças por palete***	pz/PAL	440
Peso do palete***	kg/PAL	575

* Com relação ao material reciclado admite-se uma tolerância de ± 1,5%

** O volume pode variar dependendo da condição de vazamento e da tolerância do material.

*** Devido às necessidades de produção, os dados mostrados podem variar.

MÉTODO DE MONTAGEM A SECO



Para garantir uma instalação correta e cavidade do piso perfeitamente criada, consulte os requisitos de uso do produto.

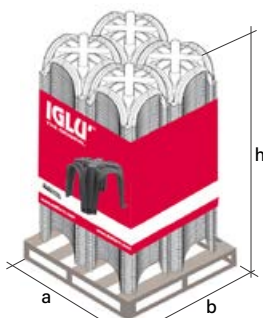
Exposição ao tempo de pedra seca: 80 m²/h

EMPAOTAMENTO TÉCNICO E TRANSPORTE POR CAMINHÃO



1 Palete: 4 colunas com 110 peças

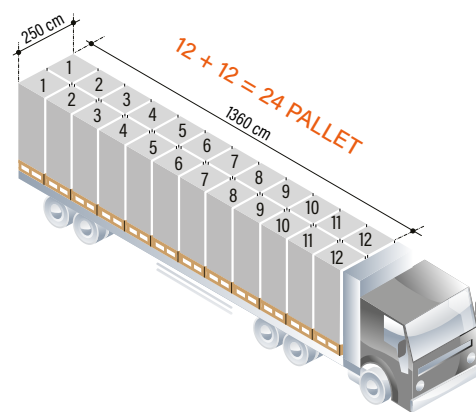
Peças por palete: 440



(a x b x h)

110 x 110 x 256

as medidas são em cm



Peças por caminhão: 10.560

MARCAÇÃO

Rotulagem Cada palete é identificado com:



Um festão colorido mostrando:
marca, imagem do produto,
nome da empresa, site, quaisquer avisos.



Um rótulo com as seguintes informações:
nome e código do produto, quantidade,
certificado de compatibilidade ambiental,
data de produção, turno de produção, n° do
trabalhador, lote da linha de produção.

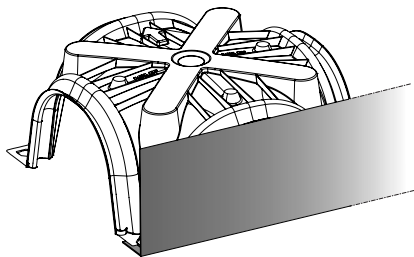
CRÉDITOS

- BBA;
- Declaração de Conformidade de Desempenho;
- Certificado de higiene;
- Verificação acústica para verificação dos padrões DIN;
- Avis Technique;
- Testes de carga de ruptura;
- Certificado de compatibilidade ambiental.

Este produto resiste às intempéries e pode ser armazenado no exterior. Tome o máximo cuidado para evitar que o produto seja deformado ou sobrecarregado durante o descarregamento, armazenamento e montagem. Em caso de descarte, o produto é totalmente reciclável.

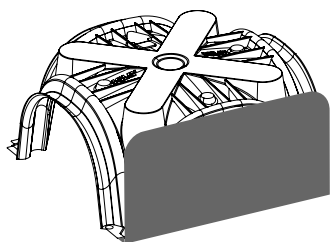
ACESSÓRIOS

PAINEL PARE L-PLAST



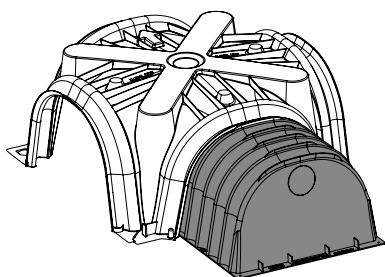
Tamanho útil	cm	205 x 25+7
Espessura	mm	0,30
Peso médio da peça	kg/pz	0,525
Quantidade por embalagem	ml	50

PAINEL PARE PIBIStop



Tamanho útil	cm	22+3+5
Espessura	mm	0,40
Peso médio da peça	kg/pz	0,120
Quantidade por embalagem	pz	25

EXTENSÃO DE PLÁSTICO



Tamanho útil	cm	40 x 37 x 24
Peso médio da peça	kg/pz	0,830
Tamanho da embalagem	cm	40 x 37 x 72
Quantidade por embalagem	pz	25
Dimensões da paleta	cm	80 x 120 x 240
	pz/PAL	600
	kg/PAL	518