

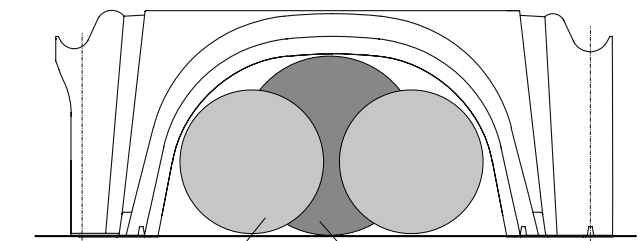
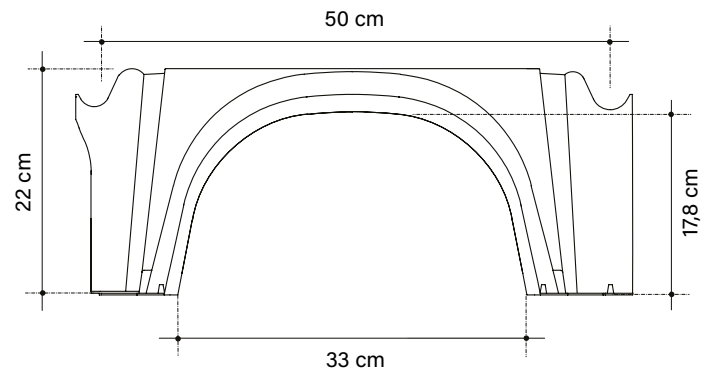
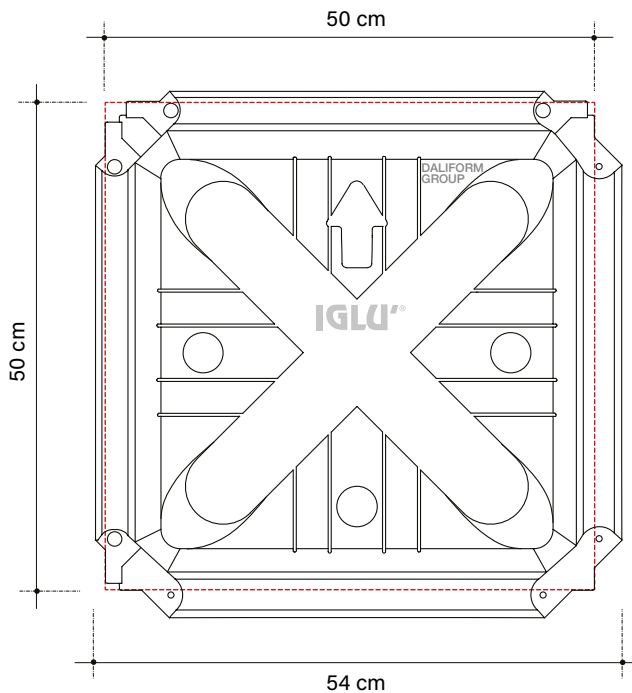
IGLÙ® H 22 cm



Cassero a perdere che permette la realizzazione di vespai aerati, intercapedini per edifici civili e industriali di nuova costruzione o in ristrutturazione.

- Opere di urbanizzazione: piazze, marciapiedi, impianti sportivi.
- Realizzazione di solai intermedi o di copertura per intercapedini di ventilazione ed il passaggio di impianti.
- Ambienti destinati al controllo dell'umidità e della temperatura: celle di essiccazione, celle frigorifere, serre, magazzini e cantine.
- Condotte sotterranee per il passaggio delle utenze. Intercapedini e pozzetti ispezionabili.
- Con un semplice riempimento in argilla espansa, permette la realizzazione di giardini pensili.
- Canalizzazioni sotterranee per la dispersione di acque e per i drenaggi.
- Marciapiedi d'imbarco/sbarco passeggeri sopraelevati o realizzazione di pavimenti flottanti.
- Pareggiamento quote.

Made of ALAPLEN® CP30



Passaggio fino a n. 2 tubazioni Ø 150 mm

Passaggio fino a n. 1 tubazione Ø 178 mm

Le immagini sono di mero esempio.

In considerazione del materiale riciclato è ammessa una tolleranza dimensionale del $\pm 1,5\%$.



0,036m³/m² Consumo (raso a filo superiore cassero)

Il volume può subire variazioni in funzione delle condizioni di getto e della tolleranza del materiale.

Ipotesi di sovraccarico [1] kN/m ²	Spessore soletta cm	Rete Ø mm Magliacm x cm	Spessore magrone cm	Pressione massima sul terreno [2] MPa
15	4	Ø 5/ 25 x 25	5	0,149
			10	0,072
			15	0,043
50	5	Ø 6/ 15 x 15	10	0,210
			15	0,122
			20	0,080
100	8	Ø 8/ 20 x 20	15	0,235
			20	0,153
			25	0,108

[1] Valori caratteristici

[2] Valori di progetto (Stato Limite Ultimo SLU- Coefficienti A1)

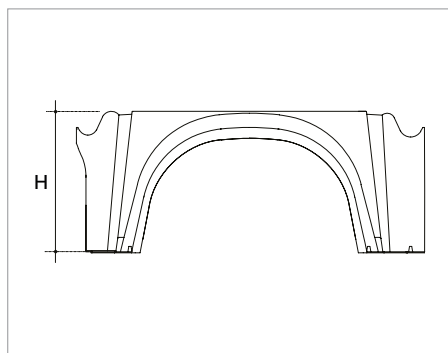
La tabella esprime, partendo dalle diverse ipotesi di sovraccarico e di spessore da dare alla soletta, le pressioni che si verrebbero ad esercitare sul terreno nell'ipotesi di diffusione a 45° attraverso la struttura di supporto. Le ipotesi di sovraccarico indicate nella tabella sono riportate a titolo esemplificativo; le portate effettive sono di gran lunga superiori.

Per conoscere i valori puntuali o dimensionamenti secondo le indicazioni di progetto, contattare l'ufficio tecnico.

L'Ufficio Tecnico è a disposizione per fornire supporto alla progettazione sia in fase preliminare che in quella esecutiva per determinare le caratteristiche tecniche delle strutture, i relativi costi di costruzione ed eseguire analisi comparate con soluzioni tecniche alternative. A richiesta è possibile usufruire anche dell'assistenza tecnica in cantiere.

DATI TECNICI

Iglu® H 22



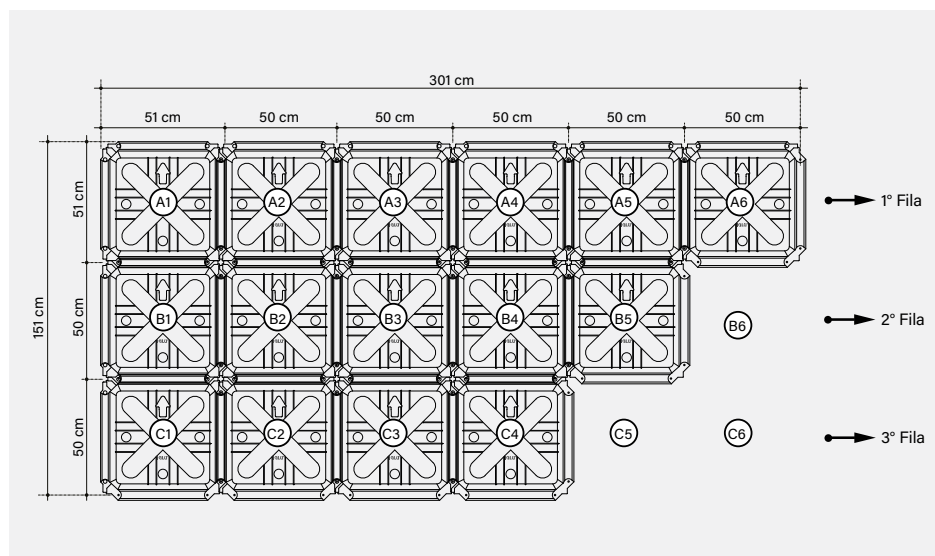
Dimensioni utili*	cm	50 x 50
Altezza* H	cm	22
Consumo cls raso**	m ³ /m ²	0,036
Peso medio del pezzo	kg	1,265
Dimensioni Bancale	cm	110 x 110 x 256
m ² per bancale	m ² /PAL	95
Pezzi per bancale***	pz/PAL	380
Peso per bancale***	kg/PAL	494

* In considerazione del materiale riciclato è ammessa una tolleranza dimensionale del ±1,5%.

** Il volume può subire variazioni in funzione delle condizioni di getto e della tolleranza del materiale.

*** Per esigenze di produzione i dati riportati potranno subire delle variazioni.

SEQUENZA DI POSA A SECCO



⚠ Per una corretta posa e una perfetta esecuzione del vespaio, nel rispetto delle procedure di sicurezza, si rinvia alle prescrizioni d'uso del prodotto.

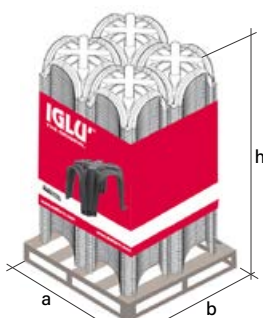
Tempi di posa a secco: 80 m²/h

DATI DI CONFEZIONAMENTO, IMBALLO E TRASPORTO



1 bancale: 4 pile da 95 pezzi

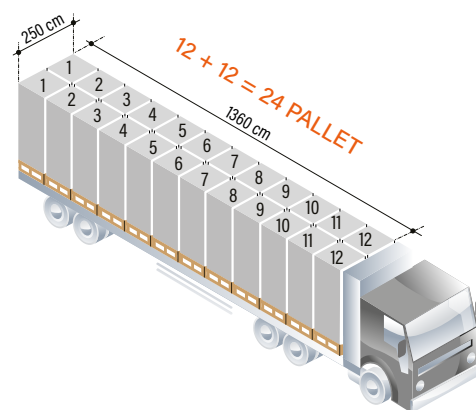
Pezzi per bancale: 380



(a x b x h)

110 x 110 x 256

le misure sono espresse in cm



Pezzi per camion: 9.120

ETICHETTATURA

Ogni bancale viene identificato con:



Un festone colorato riportante:
brand, immagine prodotto,
denominazione azienda, website,
eventuali avvertenze.



Un'etichetta con le seguenti informazioni:
nome e codice prodotto, quantità, certificazione
di compatibilità ambientale, data e turno di
produzione, n° operatore, lotto produzione.

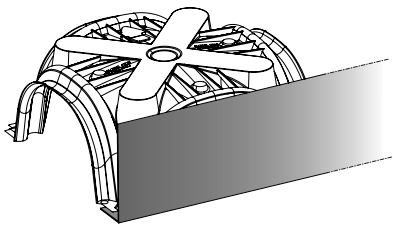
CREDITI

- Avis Technique;
- BBA;
- Dichiarazione di Conformità Prestazionale;
- Hygienic Certificate;
- Test acustico di verifica della norma DIN EN 29 052;
- Test di resistenza meccanica;
- Prove di monitoraggio del processo produttivo;
- Certificato di Compatibilità Ambientale (CCA).

Il prodotto non teme le intemperie e può essere stoccato all'esterno. Porre la massima cura per evitare che il prodotto venga deformato o sovrasollecitato durante lo scarico, il deposito ed il montaggio. In caso di smaltimento il prodotto è totalmente riciclabile.

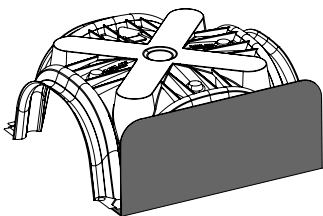
ACCESSORI

L-PLAST PANNELLO FERMAGETTO



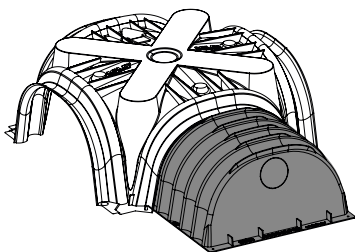
Dimensioni utili	cm	205 x 23+5+7
Spessore	mm	0,30
Peso medio del pezzo	kg/pz	0,431
Qty confezione	ml	50

PIBIStop PARETE FERMAGETTO



Dimensioni utili	cm	22+3+5
Spessore	mm	0,40
Peso medio del pezzo	kg/pz	0,120
Qty confezione	pz	25

PROLUNGA IN POLIPROPILENE



Dimensioni utili	cm	36 x 34 x 20
Peso medio del pezzo	kg/pz	0,625
Dimensione confezione	cm	36 x 34 x 68
Qty confezione	pz	25
Dimensioni Bancale	cm	110 x 110 x 236
	pz/PAL	900
	kg/PAL	583