

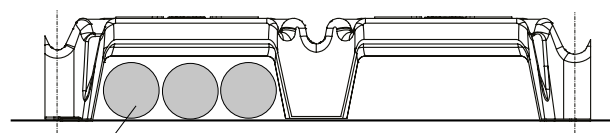
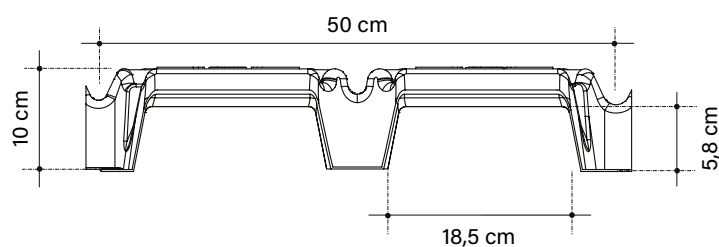
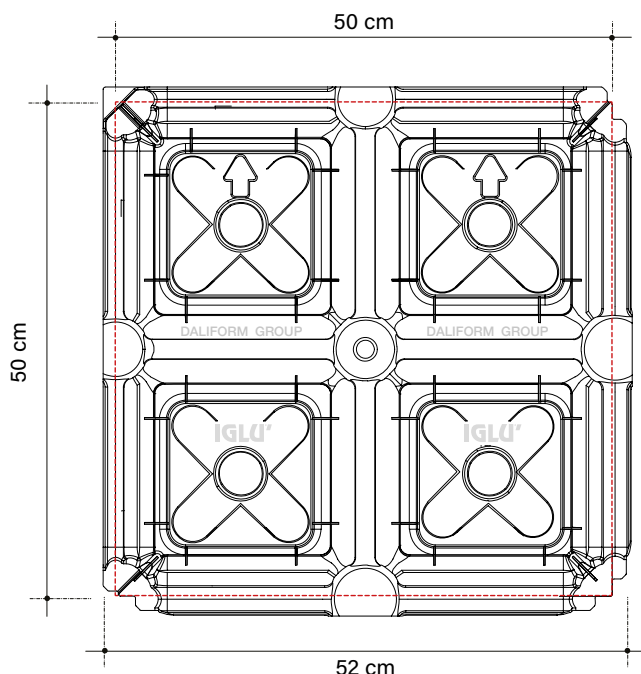
IGLÙ® H 10 cm



Cassero a perdere che permette la realizzazione di vespai aerati, intercapedini per edifici civili e industriali di nuova costruzione o in ristrutturazione.

- Opere di urbanizzazione: piazze, marciapiedi, impianti sportivi.
- Realizzazione di solai intermedi o di copertura per intercapedini di ventilazione ed il passaggio di impianti.
- Ambienti destinati al controllo dell'umidità e della temperatura: celle di essiccazione, celle frigorifere, serre, magazzini e cantine.
- Condotte sotterranee per il passaggio delle utenze. Intercapedini e pozzetti ispezionabili.
- Con un semplice riempimento in argilla espansa, permette la realizzazione di giardini pensili.
- Canalizzazioni sotterranee per la dispersione di acque e per i drenaggi.
- Marciapiedi d'imbarco/sbarco passeggeri sopraelevati o realizzazione di pavimenti flottanti.
- Pareggiamento quote.

Made of ALAPLEN® CP30



Passaggio fino a n. 3 tubazioni Ø 57 mm per tunnel

Le immagini sono di mero esempio.
 In considerazione del materiale riciclato è ammessa una tolleranza dimensionale del $\pm 1,5\%$.



0,013m³/m² Consumo (raso a filo superiore cassero)

Il volume può subire variazioni in funzione delle condizioni di getto e della tolleranza del materiale.

Ipotesi di sovraccarico [1] kN/m ²	Spessore soletta cm	Rete Ø mm Magliacm x cm	Spessore magrone cm	Pressione massima sul terreno [2] MPa
15	4	Ø 5/ 25 x 25	5	0,115
			7	0,080
			10	0,047
50	5	Ø 5/ 20 x 20	7	0,231
			10	0,140
			15	0,075
100	8	Ø 6/ 20 x 20	10	0,274
			15	0,146
			20	0,090

[1] Valori caratteristici

[2] Valori di progetto (Stato Limite Ultimo SLU- Coefficienti A1)

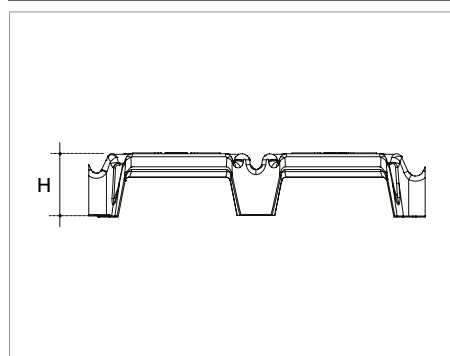
La tabella esprime, partendo dalle diverse ipotesi di sovraccarico e di spessore da dare alla soletta, le pressioni che si verrebbero ad esercitare sul terreno nell'ipotesi di diffusione a 45° attraverso la struttura di supporto. Le ipotesi di sovraccarico indicate nella tabella sono riportate a titolo esemplificativo; le portate effettive sono di gran lunga superiori.

Per conoscere i valori puntuali o dimensionamenti secondo le indicazioni di progetto, contattare l'ufficio tecnico.

L'Ufficio Tecnico è a disposizione per fornire supporto alla progettazione sia in fase preliminare che in quella esecutiva per determinare le caratteristiche tecniche delle strutture, i relativi costi di costruzione ed eseguire analisi comparate con soluzioni tecniche alternative. A richiesta è possibile usufruire anche dell'assistenza tecnica in cantiere.

DATI TECNICI

Iglu® H 10



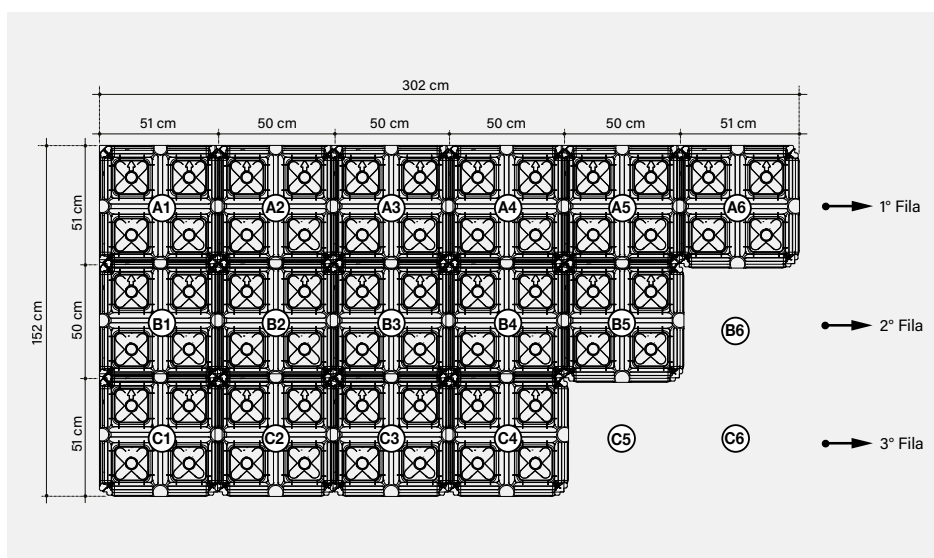
Dimensioni utili*	cm	50 x 50
Altezza* H	cm	10
Consumo cls raso**	m ³ /m ²	0,013
Peso medio del pezzo	kg	0,833
Dimensioni Bancale	cm	110 x 110 x 246
m ² per bancale	m ² /PAL	145
Pezzi per bancale***	pz/PAL	580
Peso per bancale***	kg/PAL	496

* In considerazione del materiale riciclato è ammessa una tolleranza dimensionale del ±1,5%.

** Il volume può subire variazioni in funzione delle condizioni di getto e della tolleranza del materiale.

*** Per esigenze di produzione i dati riportati potranno subire delle variazioni.

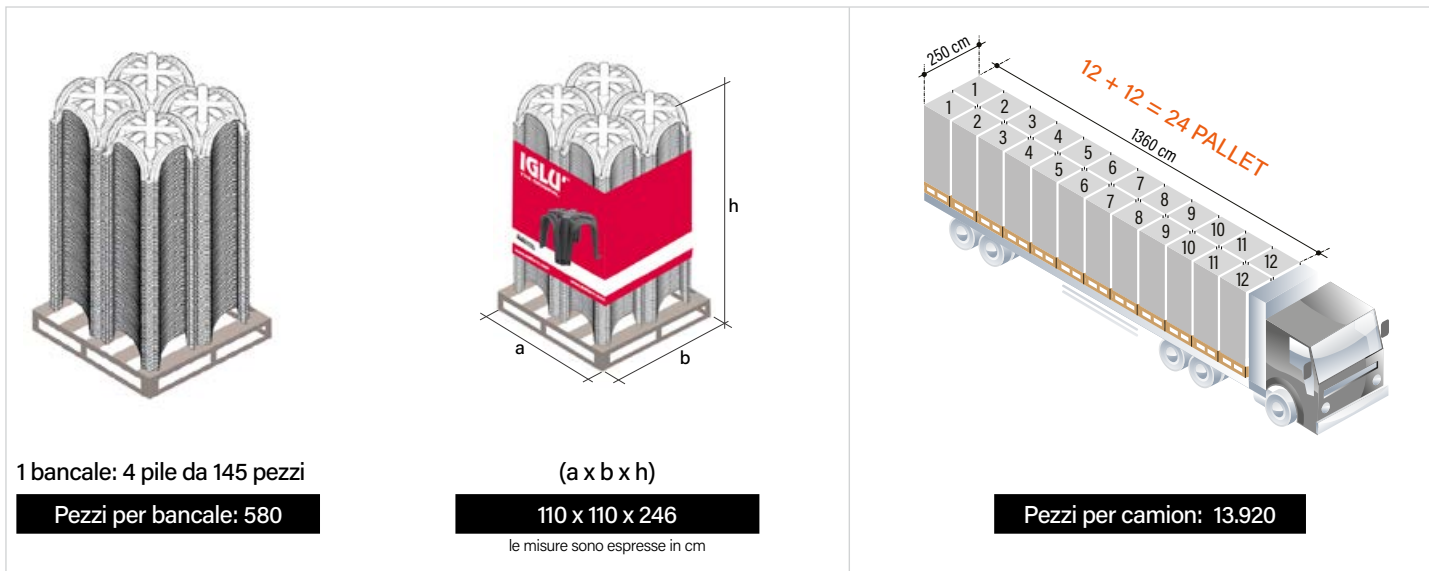
SEQUENZA DI POSA A SECCO



⚠ Per una corretta posa e una perfetta esecuzione del vespaio, nel rispetto delle procedure di sicurezza, si rinvia alle prescrizioni d'uso del prodotto.

Tempi di posa a secco: 80 m²/h

DATI DI CONFEZIONAMENTO, IMBALLO E TRASPORTO



1 bancale: 4 pile da 145 pezzi
Pezzi per bancale: 580

(a x b x h)
110 x 110 x 246
 le misure sono espresse in cm

12 + 12 = 24 PALLET
Pezzi per camion: 13.920

ETICHETTATURA

Ogni bancale viene identificato con:



Un festone colorato riportante:
 brand, immagine prodotto,
 denominazione azienda, website,
 eventuali avvertenze.



Un'etichetta con le seguenti informazioni:
 nome e codice prodotto, quantità, certificazione
 di compatibilità ambientale, data e turno di
 produzione, n° operatore, lotto produzione.

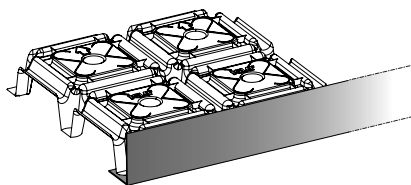
CREDITI

- Avis Technique;
- BBA;
- Dichiarazione di Conformità Prestazionale;
- Hygienic Certificate;
- Test acustico di verifica della norma DIN EN 29 052;
- Test di resistenza meccanica;
- Prove di monitoraggio del processo produttivo;
- Certificato di Compatibilità Ambientale (CCA).

Il prodotto non teme le intemperie e può essere stoccato all'esterno. Porre la massima cura per evitare che il prodotto venga deformato o sovrasoliccato durante lo scarico, il deposito ed il montaggio. In caso di smaltimento il prodotto è totalmente riciclabile.

ACCESSORI

L-PLAST PANNELLO FERMAGETTO



Dimensioni utili	cm	205 x 12+8
Spessore	mm	0,25
Peso medio del pezzo	kg/pz	0,205
Qty confezione	ml	50

dali form
GROUP
 Building Innovation © Creatori dell'Iglù®

Tel. +39 0422 2083 - Fax +39 0422 800234
 info@dali form.com - www.dali form.com
 Via Postumia Centro, 49 - 31040
 Gorgo al Monticano (TV) - Italy



Certified Management System UNI EN ISO 9001,
 UNI EN ISO 14001, UNI EN ISO 45001, SA 8000

Socio del GBC Italia