

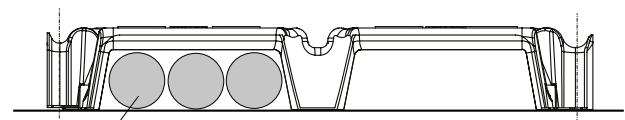
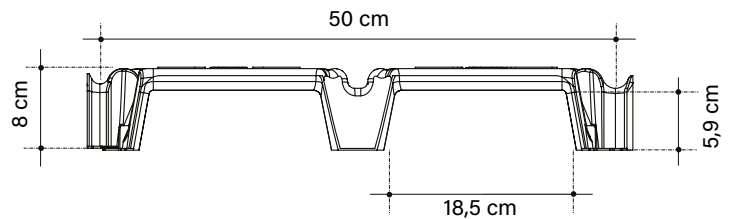
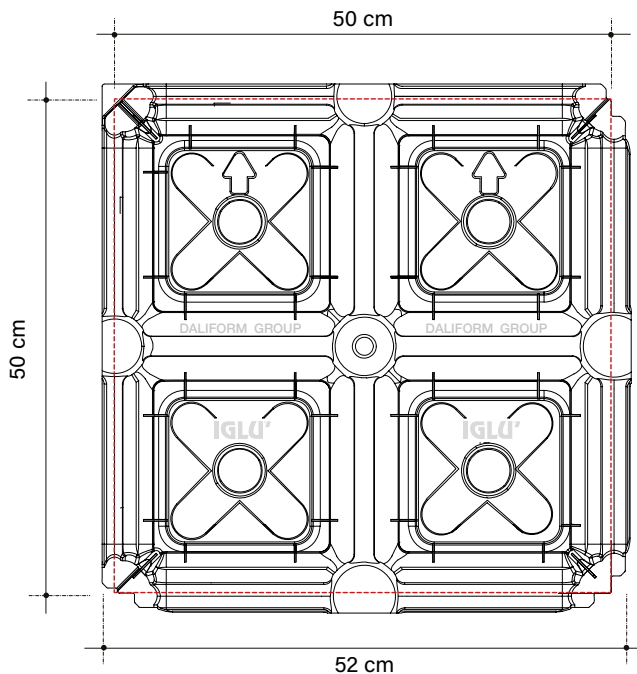
# IGLÙ® H 8 cm



Cassero a perdere che permette la realizzazione di vespai aerati, intercapedini per edifici civili e industriali di nuova costruzione o in ristrutturazione.

- Opere di urbanizzazione: piazze, marciapiedi, impianti sportivi.
- Realizzazione di solai intermedi o di copertura per intercapedini di ventilazione ed il passaggio di impianti.
- Ambienti destinati al controllo dell'umidità e della temperatura: celle di essiccazione, celle frigorifere, serre, magazzini e cantine.
- Condotte sotterranee per il passaggio delle utenze. Intercapedini e pozzetti ispezionabili.
- Con un semplice riempimento in argilla espansa, permette la realizzazione di giardini pensili.
- Canalizzazioni sotterranee per la dispersione di acque e per i drenaggi.
- Marciapiedi d'imbarco/sbarco passeggeri sopraelevati o realizzazione di pavimenti flottanti.
- Pareggiamento quote.

Made of ALAPLEN® CP30



Passaggio fino a n. 3 tubazioni Ø 56 mm per tunnel

Le immagini sono di mero esempio.  
 In considerazione del materiale riciclato è ammessa una tolleranza dimensionale del  $\pm 1,5\%$ .



**0,010m<sup>3</sup>/m<sup>2</sup> Consumo (raso a filo superiore cassero)**

Il volume può subire variazioni in funzione delle condizioni di getto e della tolleranza del materiale.

Ipotesi di sovraccarico [1] kN/m <sup>2</sup>	Spessore soletta cm	Rete Ø mm Magliacm x cm	Spessore magrone cm	Pressione massima sul terreno [2] MPa
15	4	Ø 5/ 25 x 25	5	0,119
			7	0,078
			10	0,048
50	5	Ø 5/ 20 x 20	7	0,238
			10	0,143
			15	0,076
100	8	Ø 6/ 20 x 20	10	0,226
			15	0,120
			20	0,074

[1] Valori caratteristici

[2] Valori di progetto (Stato Limite Ultimo SLU- Coefficienti A1)

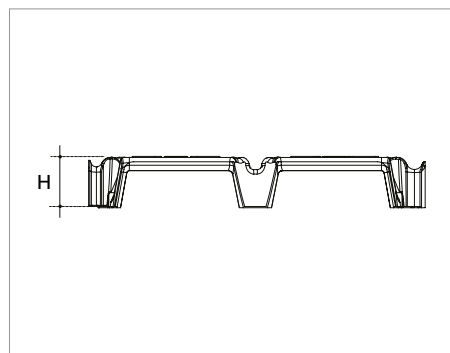
La tabella esprime, partendo dalle diverse ipotesi di sovraccarico e di spessore da dare alla soletta, le pressioni che si verrebbero ad esercitare sul terreno nell'ipotesi di diffusione a 45° attraverso la struttura di supporto. Le ipotesi di sovraccarico indicate nella tabella sono riportate a titolo esemplificativo; le portate effettive sono di gran lunga superiori.

Per conoscere i valori puntuali o dimensionamenti secondo le indicazioni di progetto, contattare l'ufficio tecnico.

L'Ufficio Tecnico è a disposizione per fornire supporto alla progettazione sia in fase preliminare che in quella esecutiva per determinare le caratteristiche tecniche delle strutture, i relativi costi di costruzione ed eseguire analisi comparate con soluzioni tecniche alternative. A richiesta è possibile usufruire anche dell'assistenza tecnica in cantiere.

**DATI TECNICI**

**Iglu® H 8**



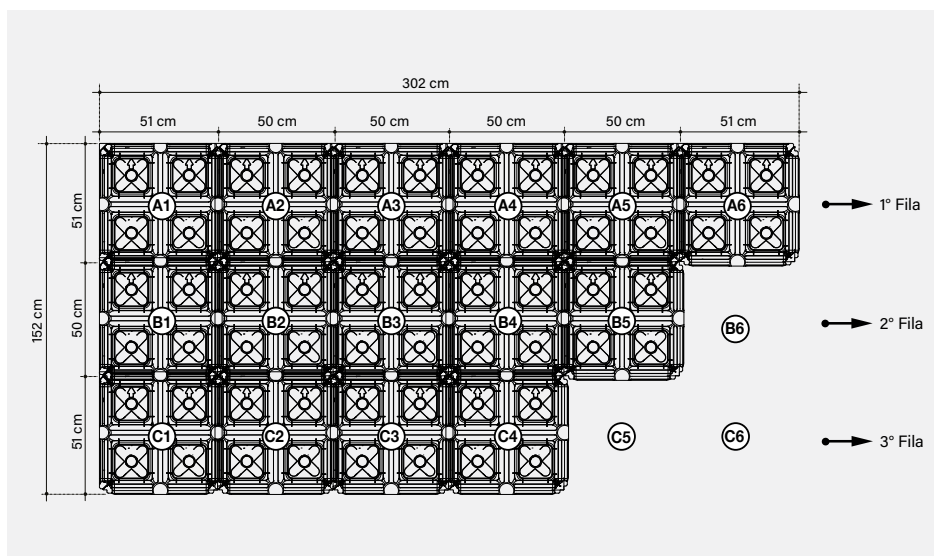
Dimensioni utili*	cm	50 x 50
Altezza* H	cm	8
Consumo cls raso**	m <sup>3</sup> /m <sup>2</sup>	0,010
Peso medio del pezzo	kg	0,789
Dimensioni Bancale	cm	110 x 110 x 254
m <sup>2</sup> per bancale	m <sup>2</sup> /PAL	150
Pezzi per bancale***	pz/PAL	600
Peso per bancale***	kg/PAL	487

\* In considerazione del materiale riciclato è ammessa una tolleranza dimensionale del ±1,5%.

\*\* Il volume può subire variazioni in funzione delle condizioni di getto e della tolleranza del materiale.

\*\*\* Per esigenze di produzione i dati riportati potranno subire delle variazioni.

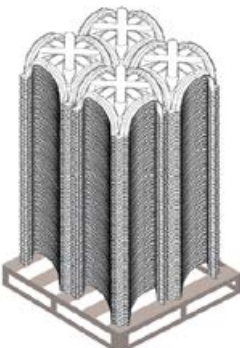
**SEQUENZA DI POSA A SECCO**



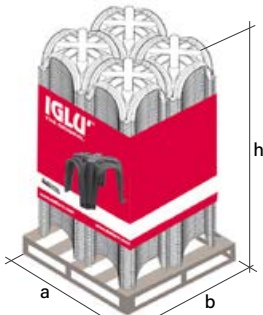
**!** Per una corretta posa e una perfetta esecuzione del vespaio, nel rispetto delle procedure di sicurezza, si rinvia alle prescrizioni d'uso del prodotto.

**Tempi di posa a secco: 80 m<sup>2</sup>/h**

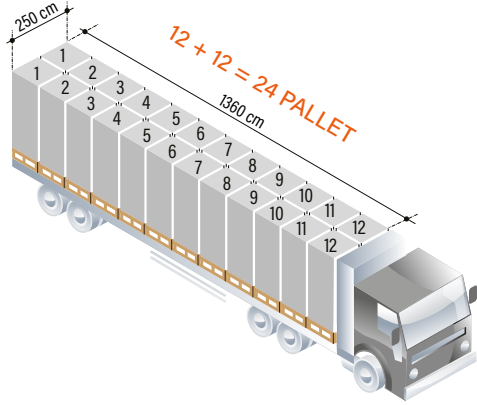
## DATI DI CONFEZIONAMENTO, IMBALLO E TRASPORTO



1 bancale: 4 pile da 150 pezzi  
**Pezzi per bancale: 600**



**(a x b x h)**  
**110 x 110 x 254**  
 le misure sono espresse in cm



**Pezzi per camion: 14.400**

## ETICHETTATURA

Ogni bancale viene identificato con:



Un festone colorato riportante:  
 brand, immagine prodotto,  
 denominazione azienda, website,  
 eventuali avvertenze.



Un'etichetta con le seguenti informazioni:  
 nome e codice prodotto, quantità, certificazione  
 di compatibilità ambientale, data e turno di  
 produzione, n° operatore, lotto produzione.

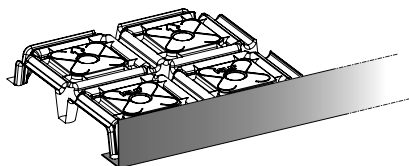
## CREDITI

- Avis Technique;
- BBA;
- Dichiarazione di Conformità Prestazionale;
- Hygienic Certificate;
- Test acustico di verifica della norma DIN EN 29 052;
- Test di resistenza meccanica;
- Prove di monitoraggio del processo produttivo;
- Certificato di Compatibilità Ambientale (CCA).

Il prodotto non teme le intemperie e può essere stoccato all'esterno. Porre la massima cura per evitare che il prodotto venga deformato o sovrasollecitato durante lo scarico, il deposito ed il montaggio. In caso di smaltimento il prodotto è totalmente riciclabile.

## ACCESSORI

### L-PLAST PANNELLO FERMAGETTO



Dimensioni utili	cm	205 x 12+8
Spessore	mm	0,25
Peso medio del pezzo	kg/pz	0,205
Qty confezione	ml	50